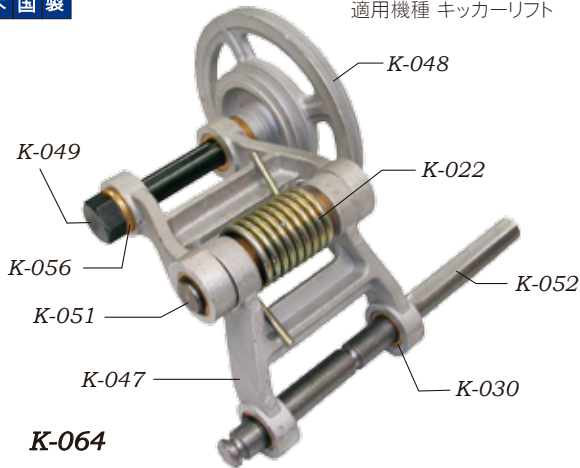


～ 実績と信頼のハイ・スポーツ社オリジナルパーツ ～

ベルトテンショナーアッセンブリー

米国製

適用機種 キッカーリフト



K-064

商品コード	部品番号	商品名	納品価格
K-064	V000029657	キッカーベルトテンショナーASSY	¥ 18,900
K-022	V070029609	スプリング	¥ 1,220
K-030	V900110081	スリーブブッシング	¥ 150
K-047	V000029659	アームアッセンブリー	¥ 3,700
K-048	V000022063	プーリー	¥ 4,850
K-049	V000029608	シャフト	¥ 2,400
K-051	V000029606	シャフトショート	¥ 560
K-052	V000029605	シャフト	¥ 1,280
K-056	V701320045	スラストワッシャー	¥ 110

ベルトテンショナーリダクションプーリーアッセンブリー

米国製

適用機種 キッカーリフト

アッセンブリー

ラダーアームの動きを減速させ、キッカーローラーのボールの巻き込みが良くなり、軽量ボールのリターンもより確実になります。



K-064A

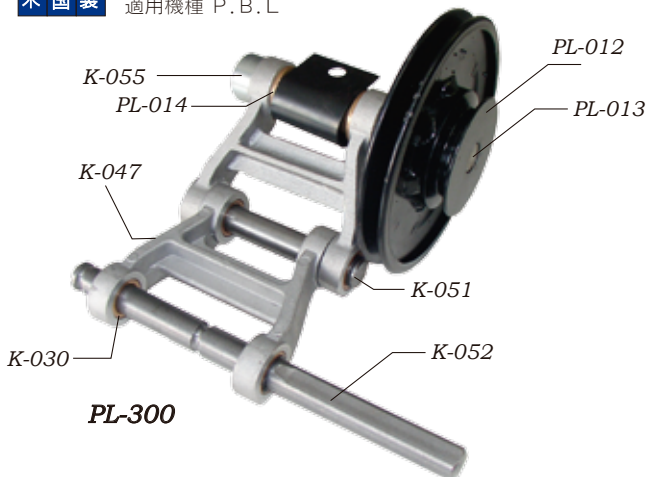
商品コード	部品番号	商品名	納品価格
K-064A	V000029657-A	ベルトテンショナーリダクションプーリーASSY	¥ 20,000
PL-012-4	V000024599	キッカー減速プーリー	¥ 8,000

※納入価格は全て消費税別の価格で記載しています。

ベルトテンショナーアッセンブリー

米国製

適用機種 P.B.L



PL-300

商品コード	部品番号	商品名	納品価格
PL-300	V070011132	P.B.LベルトテンショナーASSY(旧モデル)	¥ 19,460
PL-012	V070011131	P.B.Lプーリー	¥ 4,270
PL-013	V070011133	シャフト	¥ 650
PL-014	V900210101	フランジブッシング	¥ 210
K-030	V900110081	スリーブブッシング	¥ 150
K-047	V000029659	アームアッセンブリー	¥ 3,700
K-051	V000029606	シャフトショート	¥ 560
K-052	V000029605	シャフト	¥ 1,280
K-055	V000021423	カラー&セットスクリュー	¥ 370

ベルトテンショナーリダクションプーリーアッセンブリー

米国製

適用機種 P.B.L

アッセンブリー

ラダーアームの動きを減速させ、ボールがボールドア内へ入り易くするプーリーです。軽量ボールのリターンもより確実になります。



PL-300-1

商品コード	部品番号	商品名	納品価格
PL-300-1	V070011132-1	ベルトテンショナーリダクションプーリーASSY	¥ 7,000
PL-012-M	V070011131M	P.B.L減速プーリー	¥ 7,000

※納入価格は全て消費税別の価格で記載しています。

◇ 1970年より積み重ねた信頼と実績のボウリングパーツ販売 ◇